

APPLICAZIONI

Elettropompe sommerse portatili a funzionamento automatico. Impiegate per prosciugamento acque di infiltrazione; svuotamento di locali allagati o vasche; drenaggio acque di scarico pulite o leggermente sporche; irrigazioni di orti e giardini.

APPLICATION

Hand-carry submersible automatic water pumps. Able to drain infiltrating water, cellars or reservoirs, clean or slightly dirty water and for garden irrigation.

TSN 300/S



TS 400-800/S



LIMITI D'IMPIEGO

- Temperatura liquido fino a 35°C (per un uso domestico secondo EN 60335-2-41)
- Temperatura max. liquido: 35°C (per altri impieghi)
- Massima profondità d'immersione 5 mt.
- Passaggio solidi

| | |
|----------|--------|
| -TSN 300 | Ø 3mm |
| -TS 400 | Ø 8mm |
| -TS 800 | Ø 10mm |
- Livello min. d'aspirazione

| | |
|----------|------|
| -TSN 300 | 15mm |
| -TS 400 | 20mm |
| -TS 800 | 20mm |

MOTORE

- Protezione amperometrica a riarmo automatico incorporata
- Condensatore permanente inserito
- Isolamento Classe F
- Protezione IP 68

MATERIALI

- | | |
|---------------------------|-----------------------|
| - Maniglia | Polipropilene |
| - Corpo pompa | Polipropilene |
| - Girante | Noryl |
| - Cassa motore | Acciaio Inox AISI 304 |
| - Albero motore | Acciaio Inox AISI 304 |
| - Triplo anello di tenuta | |

OPERATING CONDITIONS

- Liquid temperature up to 35°C (for home use according to EN 60335-2-41)
- Temperature max. liquid: 35°C (for other uses)
- Maximum immersion depth 5 mt.
- Grain size inlet

| | |
|----------|--------|
| -TSN 300 | Ø 3mm |
| -TS 400 | Ø 8mm |
| -TS 800 | Ø 10mm |
- Min. suction level

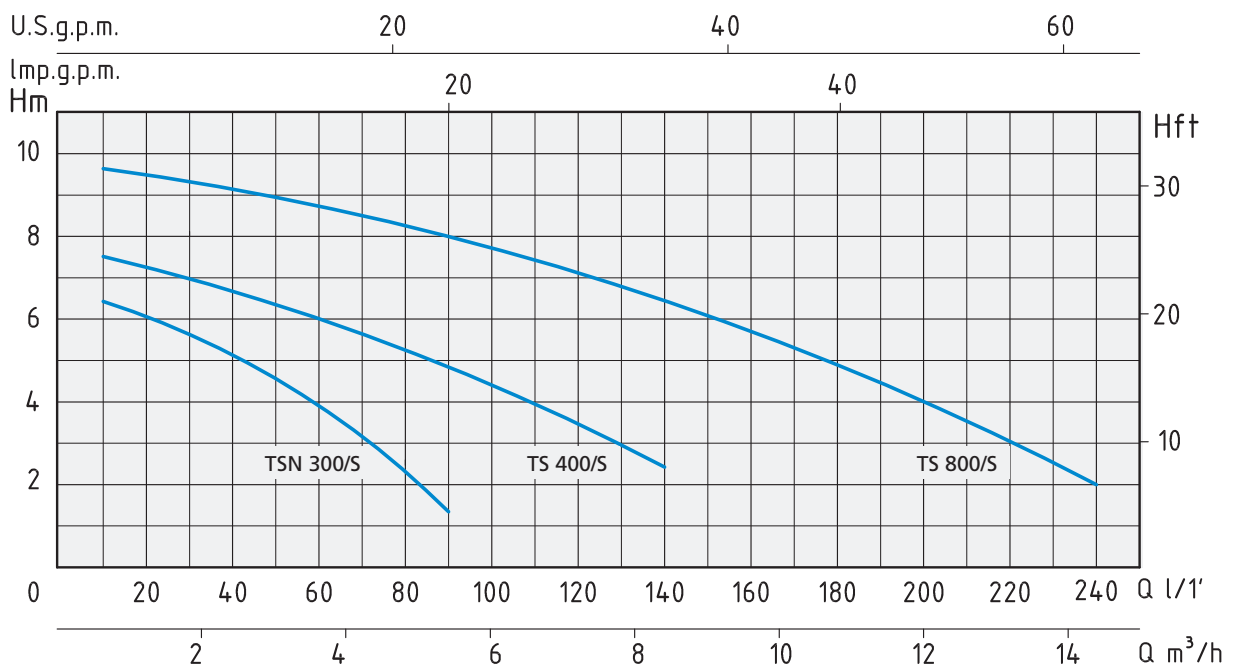
| | |
|----------|------|
| -TSN 300 | 15mm |
| -TS 400 | 20mm |
| -TS 800 | 20mm |

MOTOR

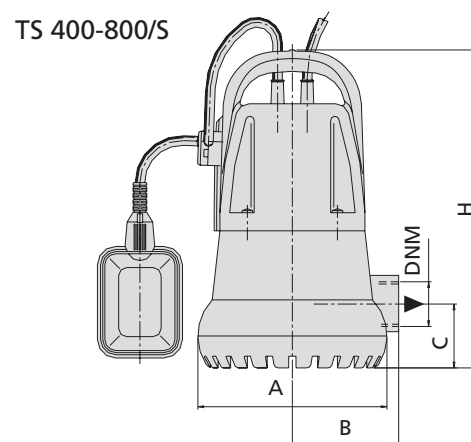
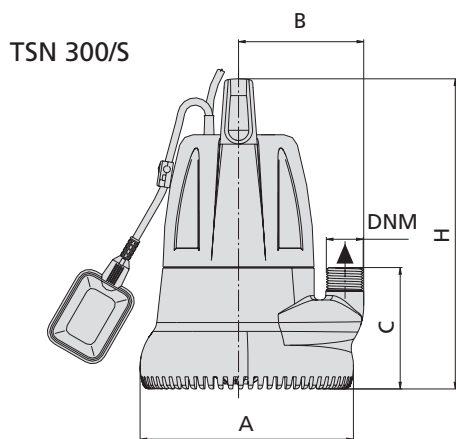
- Built-in overload motor protector with automatic reset
- Permanent split capacitor
- Insulation Class F
- Protection IP 68

MATERIALS

- | | |
|--------------------|--------------------------|
| - Handle | Moplen |
| - Pump body | Moplen |
| - Impeller | Noryl |
| - Motor casing | Stainless Steel AISI 304 |
| - Shaft with rotor | Stainless Steel AISI 304 |
| - Triple oil seal | |



| TIPO TYPE | POTENZA ASSORBITA INPUT POWER | AMPERE | Condensatore Capacitor | Q = PORTATA - CAPACITY | | | | | | | | | | | |
|--------------------------|--|--------------------------|---------------------------|---|-----|-----|-----|-----|-----|-----|-----|------|------|--|--|
| | | | | m³/h | 0,6 | 1,2 | 1,8 | 2,4 | 3,6 | 5,4 | 8,4 | 10,8 | 14,4 | | |
| Monofase Single-phase | P1 | Monofase Single-phase | µf | lt/1' | 10 | 20 | 30 | 40 | 60 | 90 | 140 | 180 | 240 | | |
| 230V-50Hz | Watt | 1 x 230V | | Prevalenza manometrica totale in m.C.A. - Total head in meters w.c. | | | | | | | | | | | |
| TSN 300/S | 300 W | 1,6 | 5 | H (m) | 6,3 | 5,5 | 5,1 | 4,3 | 3,5 | 1,3 | | | | | |
| TS 400/S | 400 W | 2 | 8 | | 7,5 | 6,8 | 6,5 | 6 | 5,5 | 4,5 | 2,3 | | | | |
| TS 800/S | 800 W | 3,8 | 20 | | 9,7 | 9,5 | 9,2 | 9 | 8,7 | 8 | 6,6 | 5 | 2 | | |



| TIPO TYPE | DIMENSIONI mm - DIMENSIONS mm | | | | | CAVO CABLE | DIMENSIONI DIMENSIONS mm | | | PESO WEIGHT Kg |
|--------------------------|-------------------------------|-----|-----|-----|------|---------------|--------------------------------|-----|-----|----------------------|
| | A | B | C | H | DNM | | P | L | H | |
| Monofase Single-phase | | | | | | | | | | |
| TSN 300/S | 180 | 113 | 112 | 280 | 1" | 10 mt H05RNF | 222 | 218 | 316 | 4,8 |
| TS 400/S | 180 | 94 | 60 | 300 | 1" ¼ | 10 mt H07RNF | 205 | 232 | 355 | 5,9 |
| TS 800/S | 180 | 94 | 60 | 350 | 1" ¼ | 10 mt H07RNF | 205 | 232 | 396 | 8,4 |