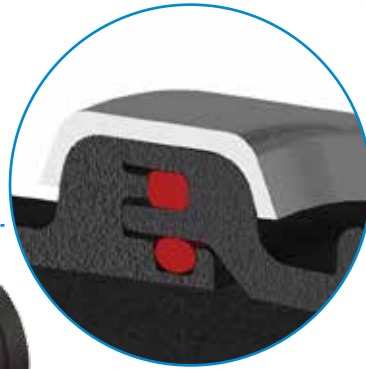
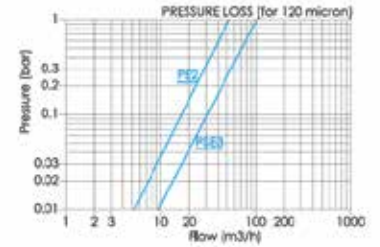
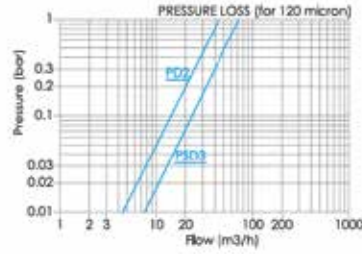
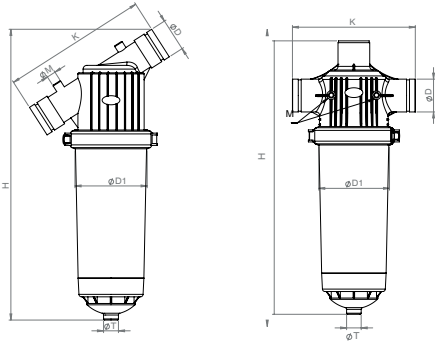


# PLASTIC FILTERS (DISC&SCREEN) / HORIZONTAL PLASTIC DISC FILTERS PE, PD, PH



**NEW  
DESIGN**



Code	D	M	T	D1	H	K	Flow	Filter Surface Area	Weight
	inch			mm		mm	m <sup>3</sup> /h	cm <sup>2</sup>	kg
PHD25	2½	1/4	3/4	190	680	380	35	1302	6,9
PHSD25	2½	1/4	3/4	190	790	380	40	1805	7,9
PHD3	3	1/4	3/4	190	680	380	35	1302	7
PHSD3	3	1/4	3/4	190	790	380	45	1805	8
PHE25	2½	1/4	3/4	190	680	380	35	1140	5,3
PHSE25	2½	1/4	3/4	190	790	380	40	1520	6,1
PHE3	3	1/4	3/4	190	680	380	45	1140	5,4
PHSE3	3	1/4	3/4	190	790	380	55	1520	6,2
PD2	2	1/4	3/4	190	600	340	35	1302	7
PSD2	2	1/4	3/4	190	750	340	40	1805	8
PD25	2½	1/4	3/4	190	600	340	35	1302	7,1
PSD25	2½	1/4	3/4	190	750	340	40	1805	8,1
PD3	3	1/4	3/4	190	600	340	45	1302	7,2
PSD3	3	1/4	3/4	190	750	340	50	1805	8,2
PE2	2	1/4	3/4	190	600	340	35	1140	5,4
PSE2	2	1/4	3/4	190	750	340	40	1520	6,3
PE25	2½	1/4	3/4	190	600	340	35	1140	5,5
PSE25	2½	1/4	3/4	190	750	340	40	1520	6,4
PE3	3	1/4	3/4	190	600	340	50	1140	5,6
PSE3	3	1/4	3/4	190	750	340	55	1520	6,5

## General Characteristics

Body Material : Pa %30 Gfr  
 Cartridge Material: Pp (Disc) Pa (Screen Aisi 304 Cage Pa )  
 Maximum Workig Pressure : 8 Bar (116 Psi)  
 Maximum Working Temperature:60 C/ 140 F  
 The Filtration Degree: 20-50-100-125 Micron

Cartridge Of Filters:  
 D: Disc Cartridge  
 E:Screen Cartridge

