

### APPLICAZIONI

Elettropompe centrifughe di scorrimento monogirante a bassa prevalenza con alti valori di portata.

Adatte per pompare acque pulite o liquidi moderatamente carichi di impurità, purchè non aggressivi per i materiali costruttivi della pompa.

Adatte negli impianti di irrigazione, nel giardino, in agricoltura e negli impianti industriali.

### APPLICATION

Centrifugal single impeller low head water pumps for flow irrigation systems with high flow rates.

Suitable to pump clean water or non-aggressive liquids charged with small solid impurities.

To be used in flow irrigation systems in gardening and agriculture and in industrial fittings.



CBM 100-150



CBM 60-65

### LIMITI D'IMPIEGO

- Temperatura liquido fino a 35°C (per un uso domestico secondo EN 60335-2-41)
- Temperatura max. liquido: 90°C (per altri impieghi)
- Temperatura ambiente fino a 40° C
- Altezza d'aspirazione manometrica fino a 7 mt.
- Servizio continuo

### MOTORE

- Motore elettrico ad induzione a 2 poli ( $n = 2850 \text{ min}^{-1}$ )
- Isolamento Classe F
- Protezione IP 55

### MATERIALI

- |                     |                       |
|---------------------|-----------------------|
| - Corpo pompa       | Ghisa                 |
| - Supporto motore   | Ghisa                 |
| - Girante           | Ghisa                 |
| - Albero motore     | Acciaio Inox AISI 304 |
| - Tenute meccaniche | Ceramica/Grafite/NBR  |

### OPERATING CONDITIONS

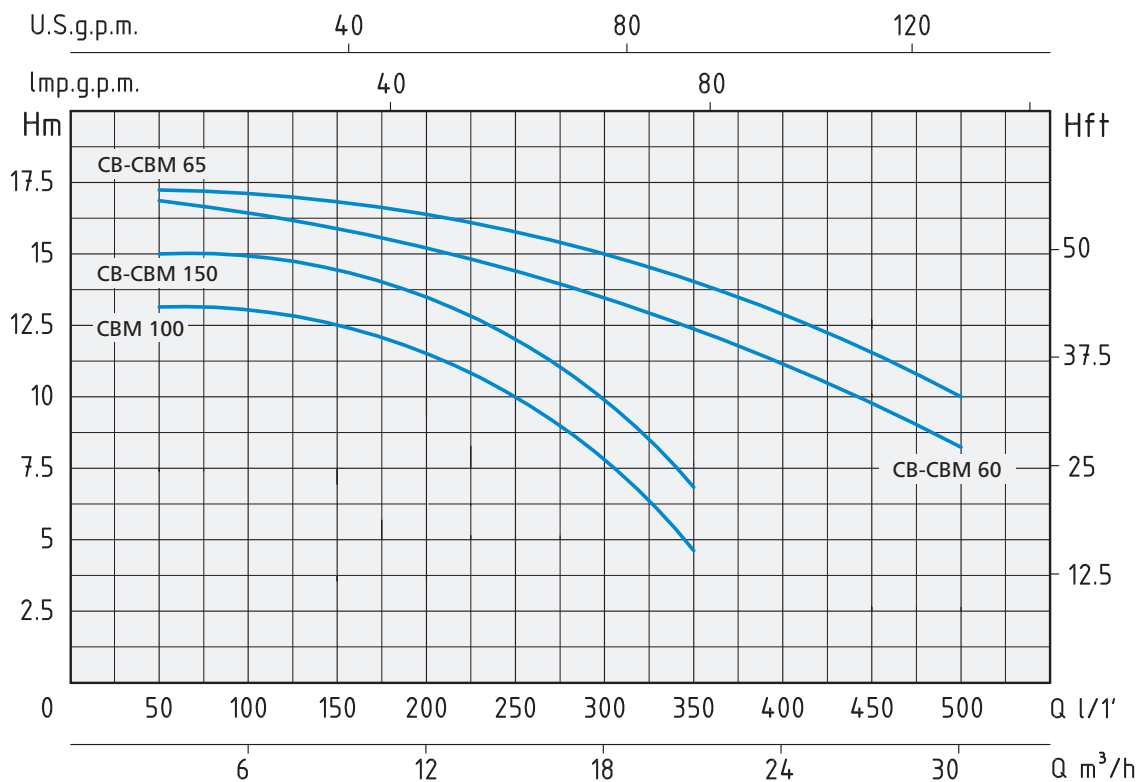
- Liquid temperature up to 35°C (for home use according to EN 60335-2-41)
- Temperature max. liquid: 90°C (for other uses)
- Ambient temperature up to 40°C
- Total suction lift up to 7 mt.
- Continuous duty

### MOTOR

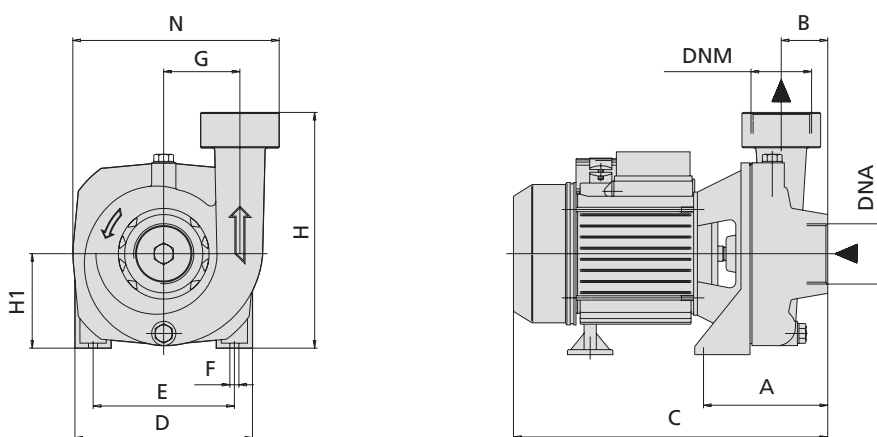
- Two-Pole induction motor ( $n = 2850 \text{ min}^{-1}$ )
- Insulation Class F
- Protection IP 55

### MATERIALS

- |                    |                          |
|--------------------|--------------------------|
| - Pump body        | Cast Iron                |
| - Motor Support    | Cast Iron                |
| - Impeller         | Cast Iron                |
| - Shaft with rotor | Stainless Steel AISI 304 |
| - Mechanical seal  | Ceramic/Graphite/NBR     |



TIPO TYPE		POTENZA NOMINALE NOMINAL POWER		POTENZA ASSORBITA INPUT POWER	AMPERE		Q = PORTATA - CAPACITY										
Monofase Single-phase	Trifase Three-phase	P2		P1	Monofase Single-phase	Trifase Three-phase	m³/h	3	6	9	12	15	18	21	24	27	30
230V-50Hz	230/400V-50Hz	HP	kW	kW	1 x 230V	3 x 400V	lt/1'	50	100	150	200	250	300	350	400	450	500
CBM 60	CB 60	1,5	1,1	1,9	8,4	3,1	Prevalenza manometrica totale in m.C.A. - Total head in meters w.c.										
CBM 65	CB 65	2	1,5	2,3	10,1	4,2	H (m)	16	15,7	15,3	15	14	13	12	11	10	8
CBM 100		1	0,75	1,1	5,3			17	16,8	16,7	16,5	15,8	15	14	13	12	10
CBM 150	CB 150	1,5	1,1	1,8	7,9	3		13	12,8	12,2	11,5	10	7	4			
								15	14,8	14,3	13,8	13	9	6			



TIPO TYPE		DIMENSIONI mm - DIMENSIONS mm												DIMENSIONI DIMENSIONS mm			PESO WEIGHT
Monofase Single-phase	Trifase Three-phase	A	B	C	D	E	F	G	H	H1	N	DNA	DNM	P	L	H	Kg
CBM 60	CB 60	170	67	350	155	125	9	78	220	92	200	2"	2"	229	385	294	18,3
CBM 65	CB 65	170	67	350	155	125	9	78	220	92	200	2"	2"	229	385	294	19,1
CBM 100		125	45	310	176	140	9	80	240	94	205	2"	2"	229	385	294	16,5
CBM 150	CB 150	125	45	310	176	140	9	80	240	94	205	2"	2"	229	385	294	17,2

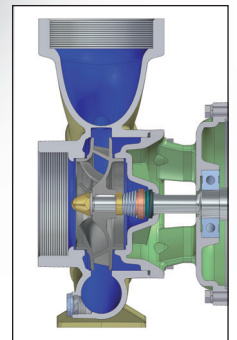
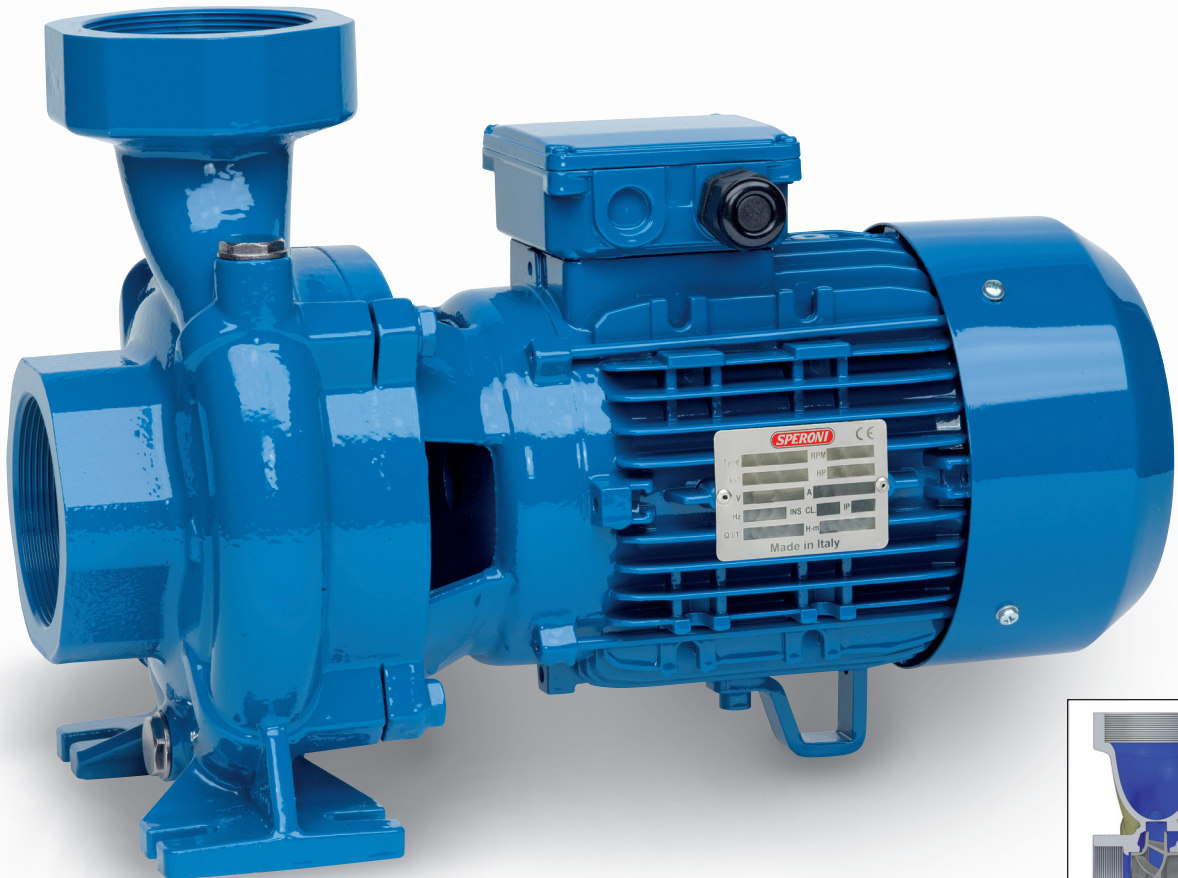
### APPLICAZIONI

Elettropompe centrifughe di scorrimento monogirante. Adatte per pompare acque pulite o liquidi moderatamente carichi di impurità, purchè non aggressivi per i materiali costruttivi della pompa. Adatte negli impianti di irrigazione nel giardino e in agricoltura a scorrimento e negli impianti industriali.

### APPLICATION

Centrifugal irrigation pumps with single impeller. Suitable to pump clean water or non-aggressive liquids charged with small solid impurities.

To be used in flow irrigation systems in gardening and agriculture and in industrial fittings.



### LIMITI D'IMPIEGO

- Temperatura liquido fino a 35°C (per un uso domestico secondo EN 60335-2-41)
- Temperatura max. liquido: 90°C (per altri impiegi)
- Temperatura ambiente fino a 40° C
- Altezza d'aspirazione manometrica fino a 7 mt.
- Servizio continuo

### MOTORE

- Motore elettrico ad induzione a 2 poli ( $n = 2850 \text{ min}^{-1}$ )
- Isolamento Classe F
- Protezione IP 55

### MATERIALI

- |                     |                       |
|---------------------|-----------------------|
| - Corpo pompa       | Ghisa                 |
| - Supporto motore   | Ghisa                 |
| - Girante           | Ghisa                 |
| - Albero motore     | Acciaio Inox AISI 304 |
| - Tenute meccaniche | Ceramica/Grafite/NBR  |

### OPERATING CONDITIONS

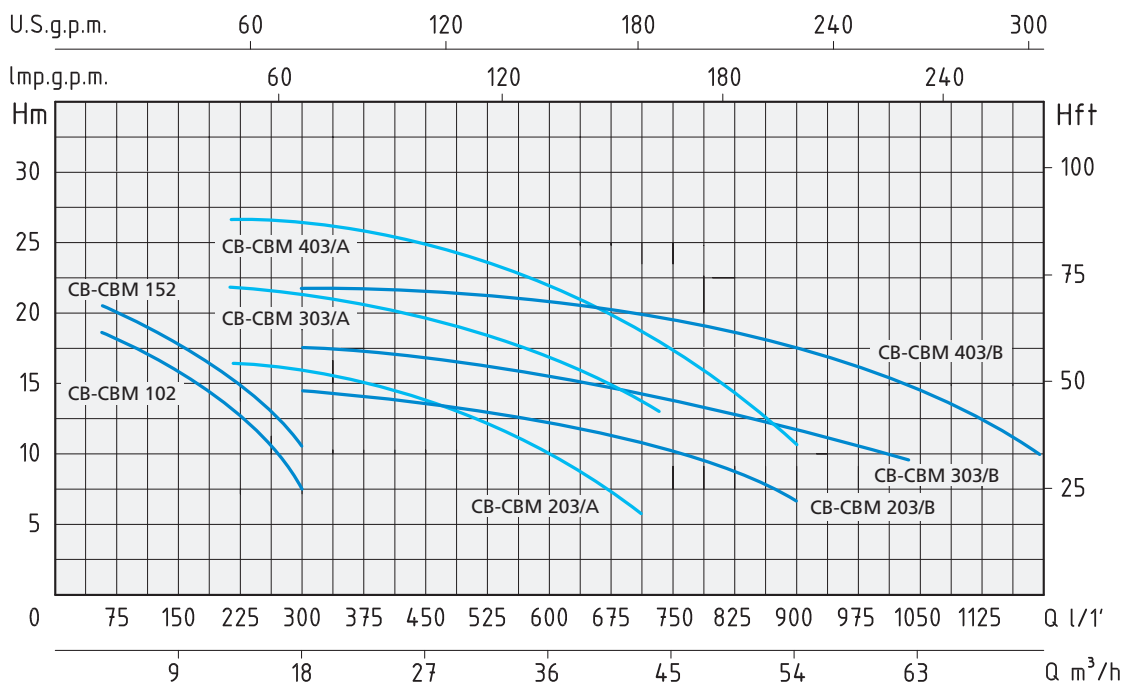
- Liquid temperature up to 35°C (for home use according to EN 60335-2-41)
- Temperature max. liquid: 90°C (for other uses)
- Ambient temperature up to 40°C
- Total suction lift up to 7 mt.
- Continuous duty

### MOTOR

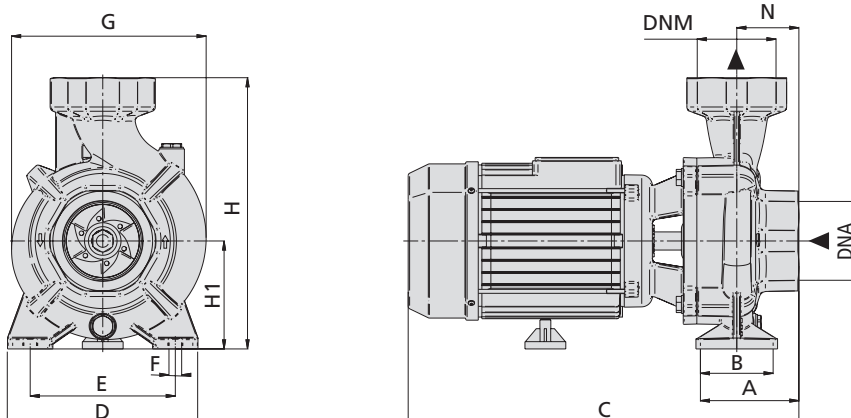
- Two-Pole induction motor ( $n = 2850 \text{ min}^{-1}$ )
- Insulation Class F
- Protection IP 55

### MATERIALS

- |                    |                          |
|--------------------|--------------------------|
| - Pump body        | Cast Iron                |
| - Motor Support    | Cast Iron                |
| - Impeller         | Cast Iron                |
| - Shaft with rotor | Stainless Steel AISI 304 |
| - Mechanical seal  | Ceramic/Graphite/NBR     |



TIPO TYPE		POTENZA NOMINALE NOMINAL POWER		POTENZA ASSORBITA INPUT POWER	AMPERE		Q = PORTATA - CAPACITY												
Monofase Single-phase	Trifase Three-phase	P2		P1	Monofase Single-phase	Trifase Three-phase	m³/h	3	6	12	18	24	30	42	54	60	72		
		HP	kW	kW	1 x 230V	3 x 400V	lt/1'	50	100	200	300	400	500	700	900	1000	1200		
							Prevalenza manometrica totale in m.C.A. - Total head in meters w.c.												
CBM 102	CB 102	1	0,8	1,15	5,5	2,5	H (m)	18	17	13,5	7,5								
CBM 152	CB 152	1,5	1,1	1,45	7	3,5		21	19,5	16	10,5								
CBM 203/A	CB 203/A	2	1,5	2,4	10,7	5				16	15	14	12,5	6					
CBM 203/B	CB 203/B	2	1,5	2,4	10,7	5					13,9	13,5	13	10,5	7				
CBM 303/A	CB 303/A	3	2,2	3,3	15	5,5				22	21	20	18,5	13					
CBM 303/B	CB 303/B	3	2,2	3,3	15	5,5					17,4	17,2	17	15	11,5	9,5			
CBM 403/A	CB 403/A	4	3	4,5	20	7,3				26,5	26	25	23,5	18,5	11				
CBM 403/B	CB 403/B	4	3	4,5	20	7,3					21,4	21,2	20,5	19	16,5	14,5	10		



TIPO TYPE		DIMENSIONI mm - DIMENSIONS mm												DIMENSIONI DIMENSIONS mm			PESO WEIGHT
Monofase Single-phase	Trifase Three-phase	A	B	C	D	E	F	G	H	H1	N	DNA	DNM	P	L	H	Kg
CBM 102	CB 102	144	-	332	182	140	10	193	247	97	69	2"	2"	229	385	294	17,8
CBM 152	CB 152	144	-	332	182	140	10	193	247	97	69	2"	2"	229	385	294	18,4
CBM 203/A	CB 203/A	96	55	433	210	160	14	215	300	120	69	3"	3"	259	507	345	28,9
CBM 203/B	CB 203/B	96	55	433	210	160	14	222	300	120	69	3"	3"	259	507	345	29,2
CBM 303/A	CB 303/A	96	55	433	210	160	14	215	300	120	69	3"	3"	259	507	345	33,3
CBM 303/B	CB 303/B	96	55	433	210	160	14	222	300	120	69	3"	3"	259	507	345	33,5
CBM 403/A	CB 403/A	96	55	496	210	160	14	215	300	120	69	3"	3"	269	540	421	45
CBM 403/B	CB 403/B	96	55	496	210	160	14	222	300	120	69	3"	3"	269	540	421	45,3



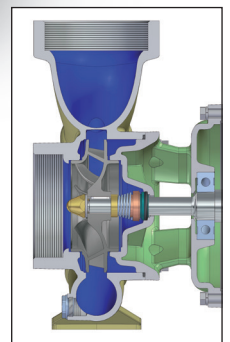
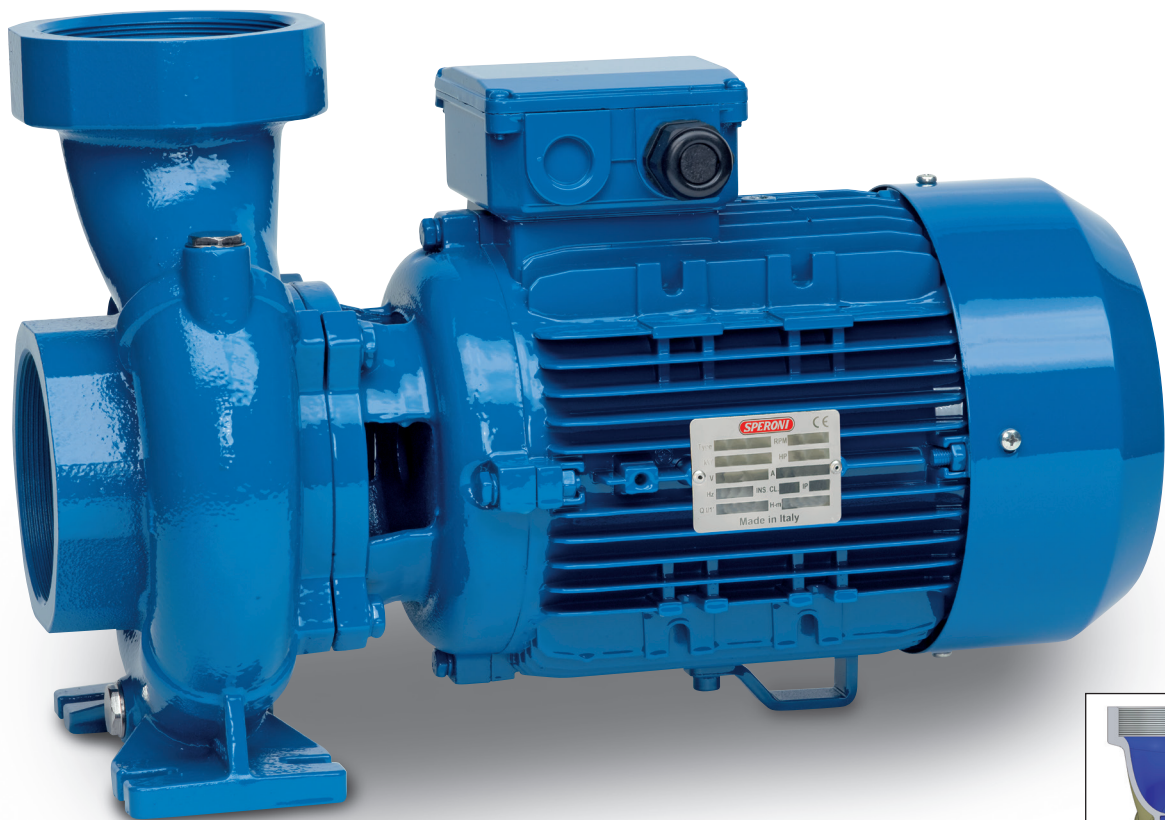
### APPLICAZIONI

Elettropompe centrifughe di scorrimento monogirante. Adatte per pompare acque pulite o liquidi moderatamente carichi di impurità, purchè non aggressivi per i materiali costruttivi della pompa. Adatte negli impianti di irrigazione nel giardino e in agricoltura a scorrimento e negli impianti industriali.

### APPLICATION

Centrifugal irrigation pumps with single impeller. Suitable to pump clean water or non-aggressive liquids charged with small solid impurities.

To be used in flow irrigation systems in gardening and agriculture and in industrial fittings.



### LIMITI D'IMPIEGO

- Temperatura liquido fino a 35°C (per un uso domestico secondo EN 60335-2-41)
- Temperatura max. liquido: 90°C (per altri impiegi)
- Temperatura ambiente fino a 40° C
- Altezza d'aspirazione manometrica fino a 7 mt.
- Servizio continuo

### MOTORE

- Motore elettrico ad induzione a 2 poli (n = 2850 min<sup>-1</sup>)
- Isolamento Classe F
- Protezione IP 55

### MATERIALI

- |                     |                       |
|---------------------|-----------------------|
| - Corpo pompa       | Ghisa                 |
| - Supporto motore   | Ghisa                 |
| - Girante           | Ghisa                 |
| - Albero motore     | Acciaio Inox AISI 304 |
| - Tenute meccaniche | Ceramica/Grafite/NBR  |

### OPERATING CONDITIONS

- Liquid temperature up to 35°C (for home use according to EN 60335-2-41)
- Temperature max. liquid: 90°C (for other uses)
- Ambient temperature up to 40°C
- Total suction lift up to 7 mt.
- Continuous duty

### MOTOR

- Two-Pole induction motor (n = 2850 min<sup>-1</sup>)
- Insulation Class F
- Protection IP 55

### MATERIALS

- |                    |                          |
|--------------------|--------------------------|
| - Pump body        | Cast Iron                |
| - Motor Support    | Cast Iron                |
| - Impeller         | Cast Iron                |
| - Shaft with rotor | Stainless Steel AISI 304 |
| - Mechanical seal  | Ceramic/Graphite/NBR     |

